



# PROPOZÍCIE

## Spajkyho krajský pohár

**Organizátor:** Slovenský atletický zväz

**Miesto:** Dubnica nad Váhom, Mestská športová hala

**Termín:** 27.10.2018

**Riaditeľ pretekov:** Veronika Lašová/Simona Blanárová  
lasova@atletika.sk/blanarova@atletika.sk

**Prihlášky:** do **23.10.2018** mailom na [blanarova@atletika.sk](mailto:blanarova@atletika.sk)  
Prihlášky treba zasielať s nasledujúcimi údajmi:

- priezvisko, meno a rok narodenia všetkých pretekárov
- presný názov a poštovú adresu atletickej škôlky
- priezvisko, meno, e-mail adresu, číslo mobilu vedúceho/vedúcej družstva

Po tomto termíne je možné prijať prihlášku po predchádzajúcej dohode s riaditeľom pretekov a peňažnej pokute 5 €.

Na mieste pretekov je možné bez pokuty vykonať zmenu dvoch mien v prihláške v porovnaní so zaslanou prihláškou. Každá ďalšia zmena je možná za poplatok 2 €.

Formulár prihlášky, ktorý je nutné použiť, je uvedený nižšie. Nájdete ho taktiež na web stránke Detskej atletiky (vedľa propozícií).

Ak nastane zmena zloženia družstva po zaslaní prihlášky, prosím kontaktujte nás čo najskôr.



**Všetky zúčastnené deti v rámci atletickej škôlky musia byť registrované v SAZ-e!!!**

**Pretekári smú štartovať iba za ten klub, v ktorom sú registrovaní!!!**

**V prípade neskoršieho zistenia, že pretekár nie je registrovaný v SAZ, bude družstvo dodatočne diskvalifikované!**

<b>Program:</b>	<b>08:30 – 08:50 hod.</b>	prezentácia atletických škôlok
	<b>09:00 hod.</b>	začiatok súťaží
	<b>12:00 hod.</b>	predpokladané ukončenie súťaží vyhlásenie výsledkov

#### **Pozvané atletické škôlky:**

Súťažiť môžu atletické škôlky zapojené do projektu Detská atletika z **Trenčianskeho kraja**.

#### **Organizácia a priebeh pretekov:**

Súťažiť môže viac družstiev z jednej atletickej škôlky. Podľa počtu včas prihlásených družstiev schvaľuje riaditeľ pretekov ich štart a časový program. Iba vedúci družstva (prípadne tréner) smie sprevádza svoje družstvo na súťažnej ploche po celý čas súťaže. Rodičia a iní sprievod sa smie zdržiavať iba mimo súťažnej plochy. V prípade neuposlušnosti pokynov má riaditeľ pretekov právo narušiteľa poriadku napomenúť, príp. družstvo diskvalifikovať.

#### **Zloženie družstva:**

6 členné družstvo (3 chlapci a 3 dievčatá) a 1 vedúci družstva, ktorý sprevádza svoje družstvo na ploche po celý čas súťaže. Je nutné priniesť so sebou kópiu zdravotných preukazov detí mať ich k dispozícii v prípade potreby.

**Všetky zúčastnené deti musia byť registrované v Slovenskom atletickom zväze!!!**

#### **Vekový limit:**

Deti narodené v roku 2007 a mladšie:

6 detí – 3 dievčatá a 3 chlapci – ročník narodenia 2007 a mladší

#### **Odmeny:**

Všetci zúčastnení pretekári získajú diplom a odznak. Družstvá na prvých troch miestach získajú okrem toho i vecné ceny a pohár. Odmenených bude všetkých 6 pretekárov v rámci družstva.

#### **Oblečenie:**

Športové oblečenie, športové tenisky. **Vedúci družstiev sú povinní priniesť si tenisky na prezutie. Nie je dovolené používať bežecké tretry.** Členovia každej zúčastnenej atletickej škôlky by mali súťažiť v jednotných tričkách. K dispozícii budú šatne na prezlečenie.

#### **Súťažné disciplíny:**

- skoky v škôlke
- štafetový beh šprint/slalomový beh s prekážkami
- prekážková dráha
- skoky cez švihadlo
- vrh obojručne od hrude plnou loptou (medicinbalom) vpred
- trojminútový vytrvalostný beh

**Hodnotenie:**

Preteky prebiehajú na piatich stanovištiach naraz a vytrvalostný beh sa uskutoční ako posledná disciplína. Po odsúťžení na pridelenom stanovišti sa presúva družstvo na ďalšie stanovište. Dosiiahnuté výsledky zapisujú rozhodcovia do určeného hárku pre danú disciplínu. Po odsúťžení na stanovišti prinesie rozhodca výsledky hlavnému rozhodcovi, ktorý ich vpíše do tabuľky na celkové hodnotenie. V konečnom hodnotení prideliťujeme body podľa umiestnenia v jednotlivých disciplínach, (napr. súťaží 10 družstiev → 1. miesto v disciplíne 1 bod, 2. miesto 2 body... posledný tím na 10. mieste 10 bodov) Po ukončení pretekov rozhodcovia spoločne pridelia body, spočítajú ich a tým stanovia konečné poradie družstiev. Vyhráva to družstvo, ktoré má najnižší bodový súčet. V prípade bodovej rovnosti vyhráva družstvo, ktoré malo hodnotnejšie výsledky v jednotlivých disciplínach.

Formulár prihlášky:

**Spajkyho krajský pohár 27.10.2018 – atletické škôlky  
PRIHLÁŠKA**

odoslať na adresu [blanarova@atletika.sk](mailto:blanarova@atletika.sk) do **23.10.2018**

Názov a adresa atletickej škôlky (píšte len ulicu, číslo, mesto/obec):

Kontaktná osoba:

email:

Mobil:

	Priezvisko	Meno	Registračné číslo v Membery systéme SAZ
--	------------	------	--

**Ročník narodenia 2007 a mladší DIEVČATÁ**

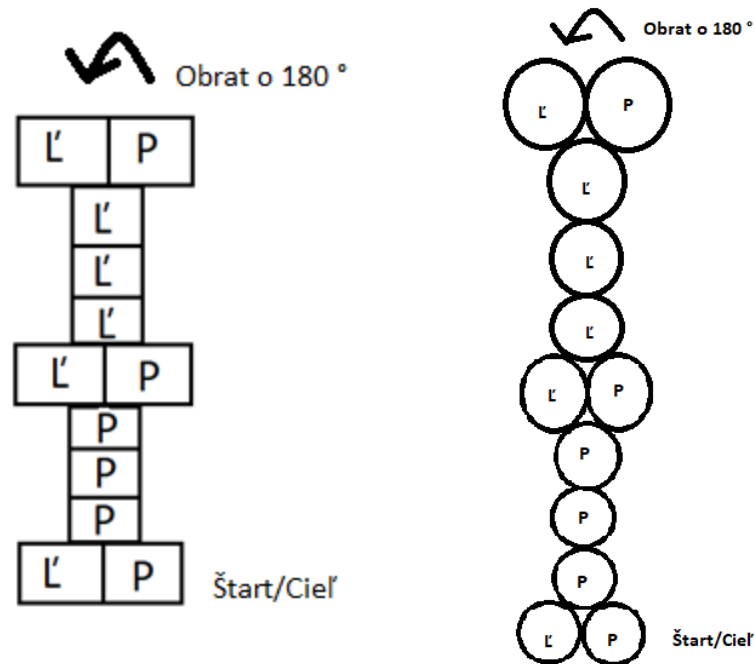
1.			
2.			
3.			

**Ročník narodenia 2007 a mladší CHLAPCI**

4.			
5.			
6.			

## Popis disciplín:

### 1. Skoky v škôlke



Ilustračný obrázok

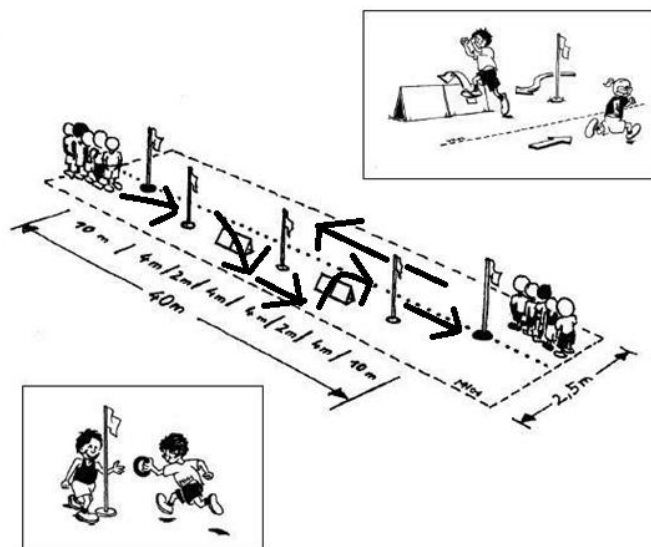
#### Popis

Štartovacia pozícia je stoj na dvoch nohách v kruhoch s priemerom 50 cm, po pokyne od rozhodcu člen družstva vykoná 3 skoky na jednej nohe podľa vlastného výberu, následne skočí na dve nohy, pokračuje v 3 skokoch na druhej nohe, skákanie škôlky pokračuje skokom na dve nohy a obratom o 180°, naspäť pokračuje 3 skokmi na jednej nohe, nasleduje skok na obe nohy a znova 3 skoky na druhej nohe, skákanie škôlky pretekár ukončí skokom na dve nohy. Každý člen družstva stojí na začiatku na dvoch nohách v dvoch oddelených kruhoch, pravá noha v pravom kruhu a ľavá noha v ľavom kruhu. Štartovacie kruhy sú aj miestom, kde pretekár ukončí svoj pokus. Po doskočení pretekára do štartovacích kruhov rozhodca zastaví čas a následne pri začatí skákania ďalšieho pretekára čas opäť spustí. Takto sa vystriedajú všetci členovia družstva. Každý člen družstva má jeden pokus.

#### Hodnotenie

Súťaží každý člen družstva. Meria sa čas celého družstva, akonáhle jeden člen družstva odskáče celú škôlku skokov, rozhodca čas zastaví a následne ho spustí pri začatí skákania ďalšieho člena družstva. Celkový výkon družstva je súčet časov všetkých členov družstva. Pri nedodržaní postupnosti skákania, tj. striedania jednonožného skákania na pravej noha a ľavej nohe, sa za každý zlý skok družstvu pripočíta jedna trestná sekunda k výslednému času družstva. Za každé stupenie na plochu kruhu sa pripočíta jedna trestná sekunda k výslednému času družstva. Pretekári smú stúpať iba do vnútra kruhu.

## 2. Štafetový beh šprint/slalomový beh s prekážkami



### Popis

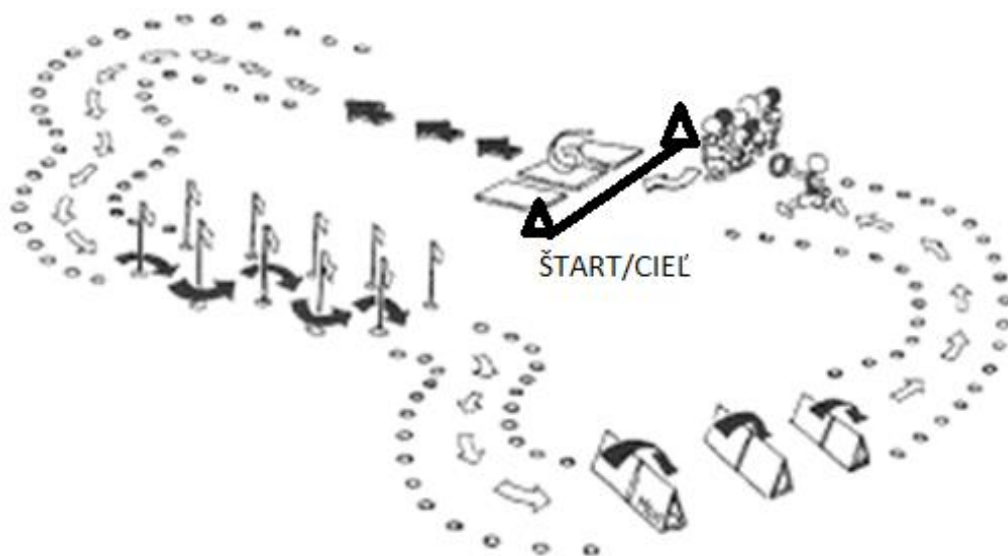
Disciplína prebieha v dvoch dráhach, jedna dráha s prekážkami, druhá dráha bez prekážok. V rámci štafetového behu prekoná najprv jeden člen družstva dráhu s prekážkami a potom ďalší člen družstva prekonáva maximálnou rýchlosťou dráhu bez prekážok. Disciplína prebieha cez žltomodré prekážky, ktoré obsahuje súprava Detskej atletiky. Prvú súťažiaci stojí pripravený na štarte pred štartovou čiarou. Súťažiaci vybieha z polovysokého štartu na štartový signál. Po absolvovaní 40 m prekážkového behu odovzdáva štafetový kolík (ringo) ďalšiemu členovi družstva, pripraveného na druhej strane, vždy ľavou rukou, a zaraď sa na koniec. Štafetová odovzdávka sa vykonáva vždy ľavou rukou. Každé družstvo má jeden pokus. Disciplína je skončená, ako náhle každý člen družstva absolvoval beh cez prekážky a šprint (musí sa dostať na svoju východiskovú polohu) a posledný člen prekročí cieľovú čiaru, kedy sa meria výsledok celého družstva.

Na dráhe sú rozmiestnené prekážky medzi slalomovými tyčami. Vzďialenosť medzi štartovou čiarou a prvou prekážkou je 10 m a vzdialenosť medzi poslednou prekážkou a cieľovou čiarou je 10 m. Vzďialenosť medzi prekážkami a kuželmi je možné prispôbiť priestorovým možnostiam. Každé družstvo má jeden pokus.

### Hodnotenie

Poradie je vyhodnotené podľa času. Pokiaľ pretekár neúmyselne zhodí prekážku, celkový výkon družstva nie je nijako ovplyvnený. Pokiaľ pretekár neprebehne ponad prekážku, obehne ju, k celkovému výkonu družstva sú pripočítané 3 trestné sekundy za každú neprebehnutú prekážku.

### 3. Prekážková dráha



Obrázok je len ilustračný

#### Popis

Približne 50-metrová vzdialenosť (závisí od veľkosti telocvične) je rozdelená do nasledovných úsekov: kotúľ vpred, beh maximálnou rýchlosťou, slalomový beh, beh cez prekážky, znožmé preskoky cez prekážky. Ako štafetový kolík bude slúžiť mäkký krúžok. Každý súťažiaci musí začať svoj štart kotúľom vpred na žinenke. Prekážková dráha sa môže meniť v závislosti od priestoru.

Prekážková dráha je súťaž družstiev štafetovou formou, v ktorom každý člen družstva musí dokončiť celý okruh.

Každé nesprávne prekonanie jednotlivých úsekov sa trestá pripočítaním trestných sekúnd (nevykonanie kotúľu vpred = 3 s, zlé obiehajúce počas slalomu /1 tyč = 1 s/, úmyselné zhadzovanie prekážok počas behu cez prekážky alebo neprebehnutie cez prekážky/1 prekážka = 1s). Napr. ak člen družstva nesprávne vykoná slalomový beh cez 1 tyč a nesprávne prebehne cez 3 prekážky, do celkového výkonu družstva budú zarátané 4 trestné sekundy. Ak si súťažiaci počas behu uvedomí nesprávne vykonanie jednotlivého úseku, môže sa vrátiť na začiatok daného úseku, vykonať ho odznova a ak bude vykonaný správne, žiadna trestná sekunda nebude pripočítaná k celkovému výkonu družstva.

Disciplína je ukončená akonáhle posledný člen družstva prebehne cieľovou čiarou.

#### Hodnotenie

Poradie je hodnotené podľa času: víťazí družstvo s najlepším časom. Ďalšie družstvá sú zoradené podľa dosiahnutého času.

#### 4. Skoky cez švihadlo



##### **Popis**

Súťažiaci stojí chodidlami paralelne v štartovej pozícií držiac švihadlo za telom v oboch dlaniach. Na štartový povel súťažiaci presúva švihadlo vpred cez hlavu a dole pred telom - skáče cez švihadlo. Tento cyklický pohyb je opakovaný čo najviac krát za sebou. Všetci súťažiaci skáču znožné skoky.

##### **Hodnotenie**

Súťaží každý člen družstva. Každý preskok cez švihadlo sa počíta, avšak iba znožné skoky. Počíta sa počet opakovaní bez prerušenia, akonáhle člen družstva odskáče viac ako 21 znožných skokov bez prerušenia, získa maximálny počet bodov = 3b. Bodovanie disciplíny je nasledovné:

- **1-10 znožných skokov = 1b.**
- **11-20 znožných skokov = 2b.**
- **21 a viac znožných skokov = 3b.**

Body každého člena družstva sa zarátavajú do celkového výkonu družstva. Každý súťažiaci má 2 pokusy, ak v prvom pokuse nedokáže preskočiť švihadlo 21 krát a viac, a tak získať maximálny možný počet bodov.



## 5. Vrh obojručne od hrude plnou loptou (medicinbalom) vpred



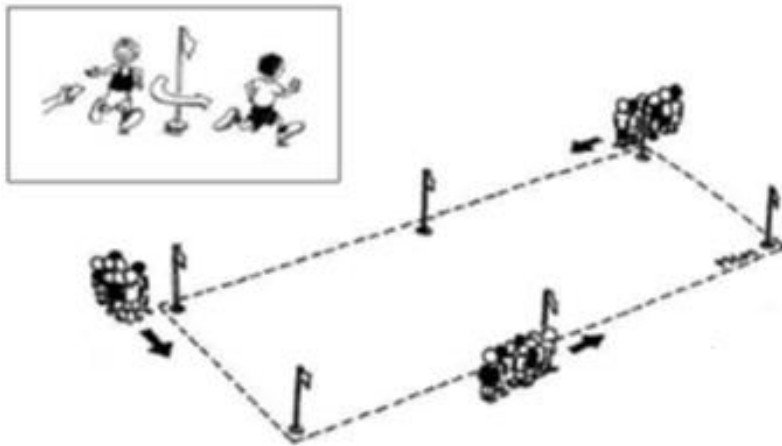
### Popis

Súťažiaci stojí pred čiarou vrhu v čelnom postavení (jednu nohu môže mať vpredu, vid' obrázok). Medicinbal (1 kg) drží v oboch rukách pri hrudi. Postupne vrhá medicinbal od hrude oboma rukami dopredu. Po vrhu môže súťažiaci spraviť dva kroky vpred (za odvrhovú čiaru). Každý súťažiaci má dva pokusy, lepší z dvoch pokusov každého člena tímu sa započítava do celkového výkonu tímu.

### Hodnotenie

Meranie sa vykonáva od čiaru vrhu po dopad medicinbalu, kolmo (v 90° uhle) na meracie pásmo a v 20 cm intervaloch (ak medicinbal dopadne medzi meranými hodnotami, vždy sa ráta vyššia nameraná hodnota). Lepší z dvoch pokusov každého člena družstva je započítavaný do celkového výkonu družstva.

## 6. Trojminútový vytrvalostný beh



### Popis

Každý člen tímu beží okruh cca 80 - 100 m dlhý (podľa priestorových možností telocvične) po zaznení štartového povelu, členovia tímu vybiehajú spoločne. Každý člen tímu sa snaží prebehnúť daný okruh čo najviac krát ako sa dá počas 3 minút. Každý člen štartuje s jednou loptičkou, ktorú musí po prebehnutí okruhu vložiť do vlastného bodovacieho vedra tímu. Pred ďalším okruhom si musí vziať novú (jednu) loptičku z vedra, kde sú vopred umiestnené loptičky. Ak mu pri vkladaní loptičky do vedra loptička vyskočí von, musí sa buď vrátiť a vložiť ju späť do vedra alebo to musí vykonať iný člen družstva. Loptičky, ktoré pri vkladaní do vedra vyskočia von a nachádzajú sa mimo, sa nebudú do celkového počtu zrátať (rozhodca ich nebude do vedra vkladat'). Rozhodca ich však môže z bezpečnostných dôvodov zdvihnúť a položiť mimo vedra.

### Hodnotenie

Poradie je vyhodnotené podľa počtu loptičiek v bodovacom vedre, po uplynutí časového limitu. Nepočítajú sa loptičky, ktoré má dieťa v ruke v čase ukončenia a ktoré sa nachádzajú mimo vedra. Vyhráva ten tím, ktorí má na konci troch minút najviac loptičiek v bodovacom vedre.